

調整  
簡単

通気性  
抜群

型崩れ  
無し

び  
ほ  
う

# 美包

## インナーバック

和服一式（着物、襦袢、袴、帯、足袋、他）を包み、調整はマジックテープで自由にできます。

ナイロンメッシュ生地。通気性良く、形崩れせず丈夫な風呂敷より便利なインナーバック「美包」です。

【価格】

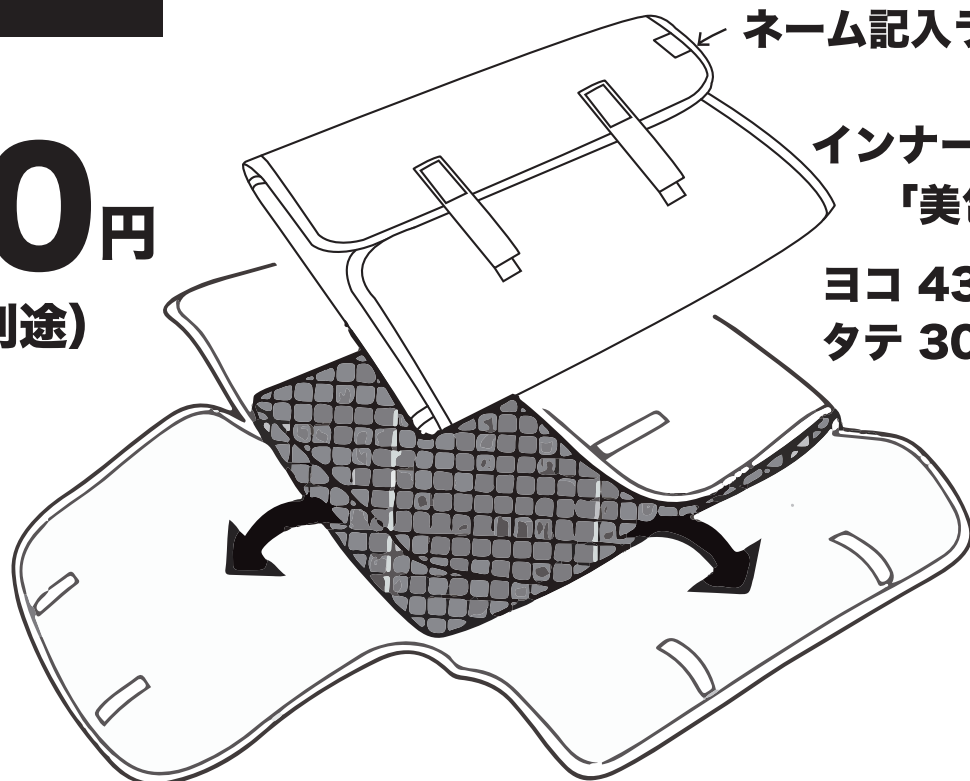
**2800**円

(消費税、送料別途)

← ネーム記入ラベル

インナーバック  
「美包」

ヨコ 430mm  
タテ 300mm



記念品、  
贈答品に  
いかがですか？